

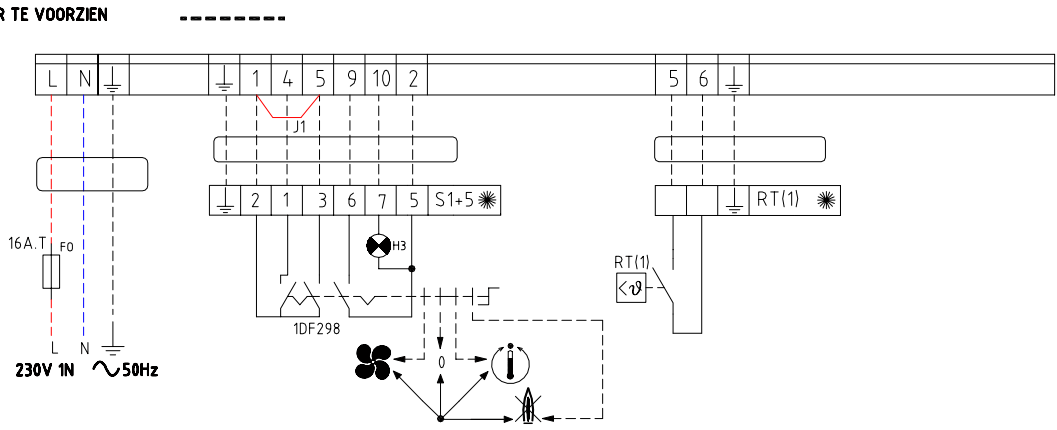
- E ELECTRONISCHE BRANDERAUTOMAAT : **HONEYWELL S4560C 1079**
- ER HOOGSPANNINGSELEKTRODE
- F0 HOOFDZEKERING
- F3.1 SMELTZEKERING
- KFC VENTILATORRELAIS
- H3 STORINGSSIGNALERINGSLAMP VAN BRANDERAUTOMAAT
- IS IONISATIE-ELEKTRODE
- LC1 MAXIMAALTHERMOSTAAT
- LC3 VEILIGHEIDS-MAXIMAALTHERMOSTAAT
- M1.1 RECIRCULATIE-VENTILATORMOTOR
- M3 VERBRANDINGS-GASTRANSPORT VENTILATORMOTOR
- RT(1) KAMERTHERMOSTAAT (EERSTE TRAP)
- RT2 TWEEDE TRAP VAN KAMERTHERMOSTAAT
- S1 AFSTANDSBEDIENINGSSCHAKELAAR VENT. / VERW.
- S3 LUCHTDRIJKVERSCHILSCHAKELAAR
- S5 ONTGREDELINGSSCHAKELAAR VAN BRANDERAUTOMAAT
- V1 HOOFDGASKLEP
- V2 GASKLEP OF SPOEL VAN GASKLEP VOOR TWEEDE TRAP
- V VEILIGHEIDSGASKLEP

- ☼ TOEBEHOREN
- AANSLUITKLEMMEN VAN BRANDERAUTOMAAT
- ELEKTRISCHE AANSLUITKLEMMEN VOOR INSTALLATEUR
- FABRIKATIE AANSLUITKLEMMEN
- J1 | OVERBRUGGING WEGNEMEN BIJ GEBRUIK VAN EEN AFSTANDSBEDIENINGSSCHAKELAAR (S1)

- SCHEMAKODE**
- ☼ ONTGREDELING VAN BRANDERAUTOMAAT
 - ☼ VENTILATIE
 - ☼ VERWARMING

- KLEURENKODE**
- b: ZWART
 - bl: BLAUW
 - bl/wh: BLAUW/WIT
 - br: BRUIN
 - gr: GRIJS
 - p: ROZE
 - r: ROOD
 - v: VIOLET
 - wh: WIT
 - y/gr: GEEL/GROEN

AANSLUITINGEN DOOR INSTALLATEUR TE VOORZIEN



EURO-C 4011S--72S

230V 1N ~ 50Hz

HONEYWELL S4560 C 1079

DRAWING N°	LEGEND N°	DRAWN	DATE	CHK
U15---1B		J. VANNESTE	03/06/2003 11:01:44	

Reznor Europe

This drawing and the contents are the property of Reznor Europe N.V. No parts therefore, may be used without written consent.
Copyright © Reznor Europe N.V.